

016 飲食・調理：家庭用流し台・調理台 Refreshment and Cooking : Sink and Cooking Cabinet for Household Use

section 1
生活

飲食・調理

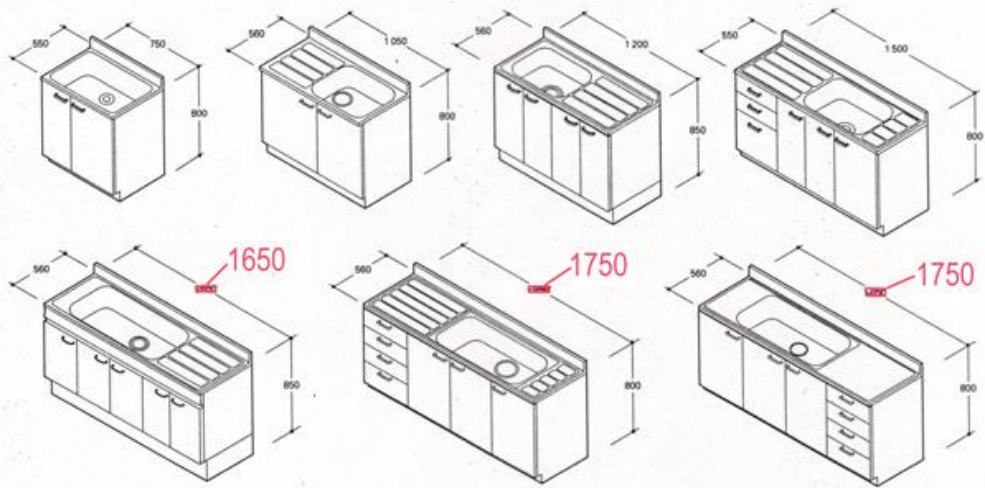
休息・娯楽

用便・入浴
整容

更衣・装身

生活管理

宗教・行事



流し台