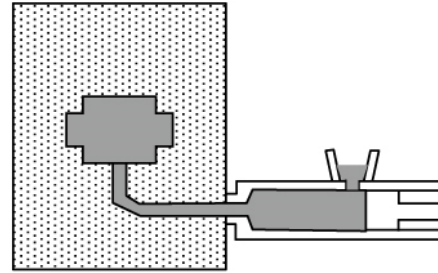
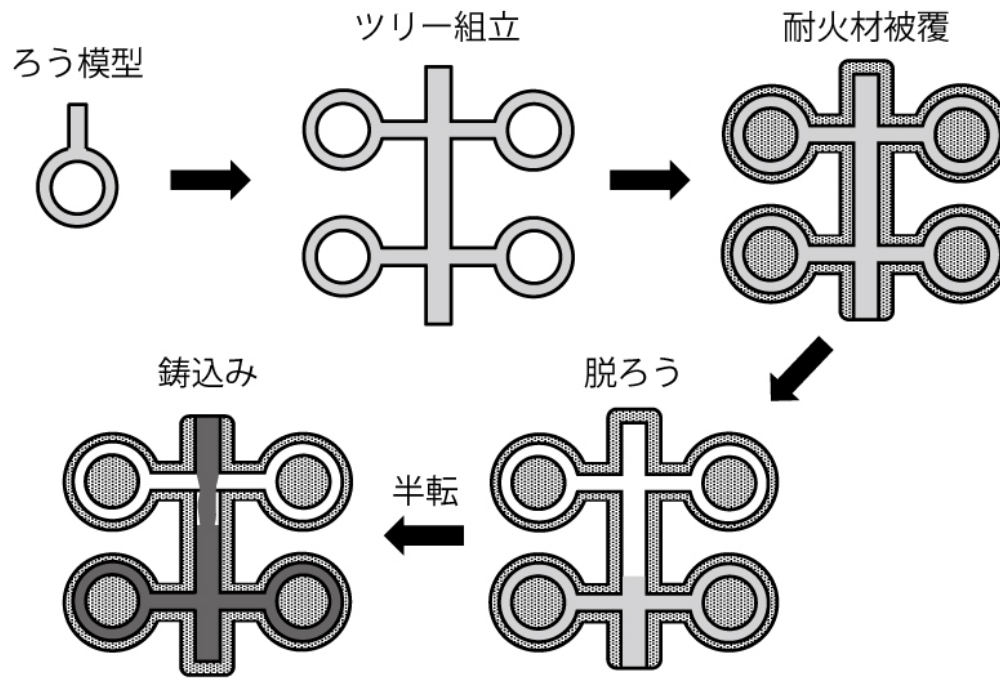


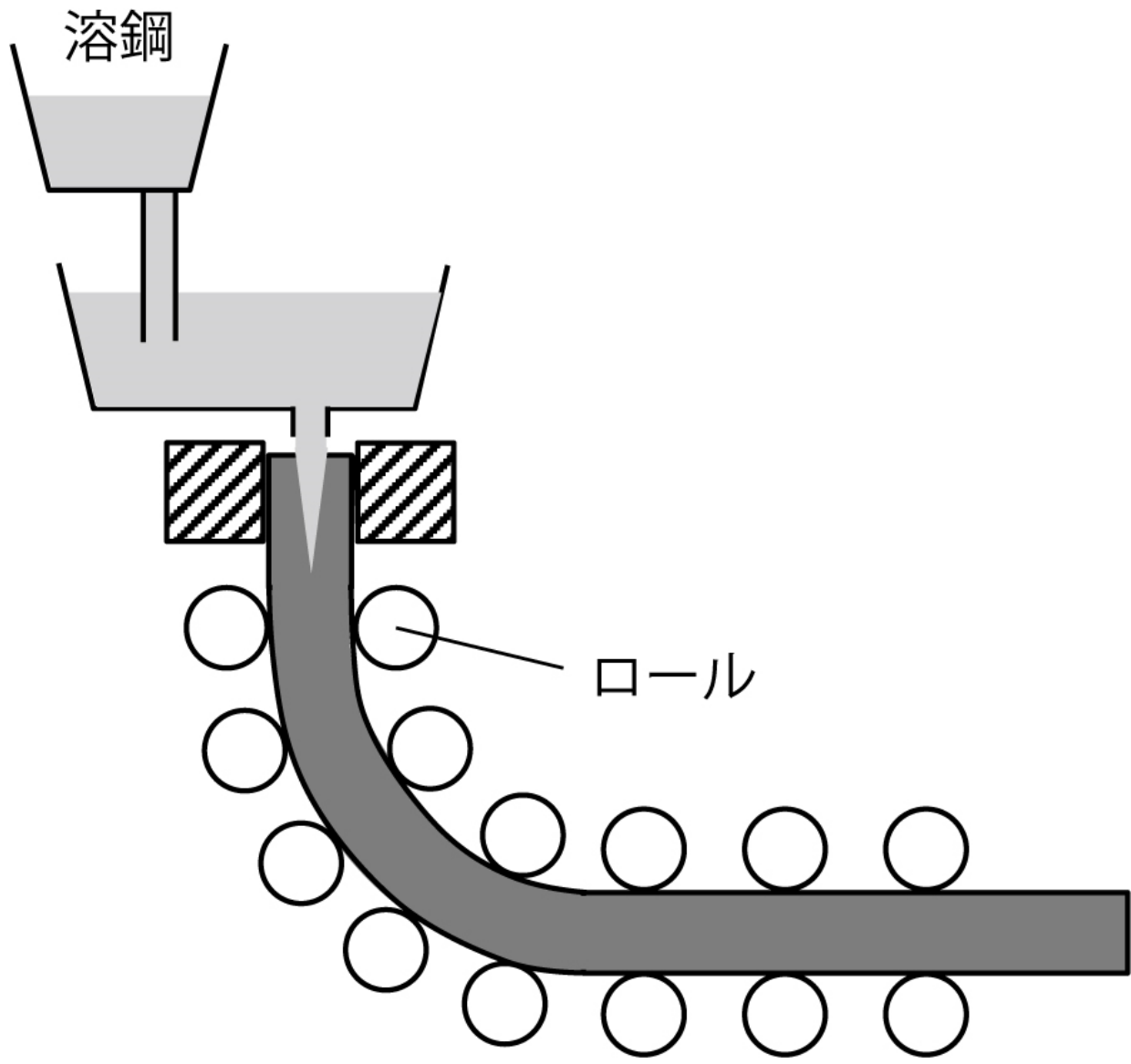
(a) 砂型

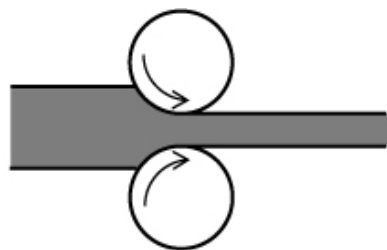


(b) ダイカスト

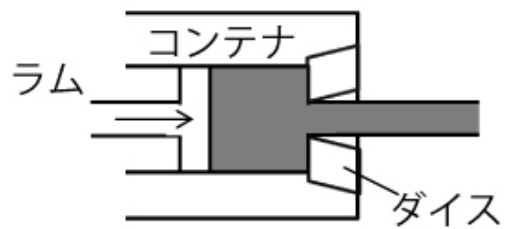


(c) ロストワックス

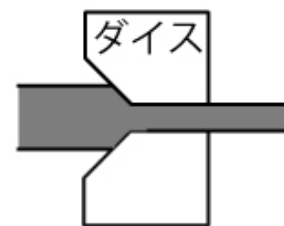




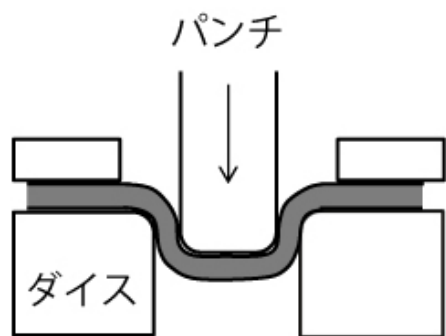
(a) 圧延



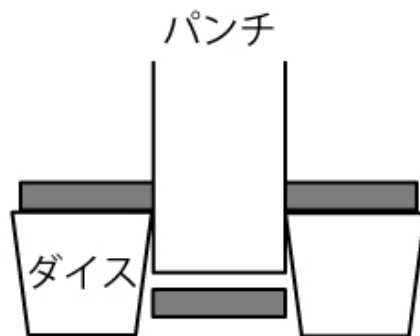
(b) 押出し



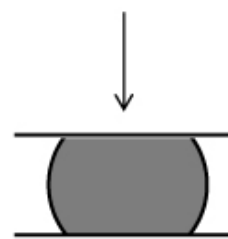
(c) 引抜き



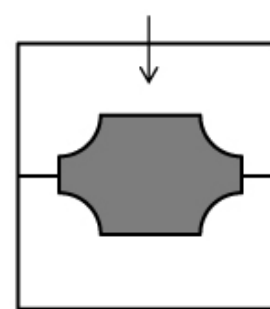
(d) 深絞り



(e) 打抜き



自由鍛造



型鍛造

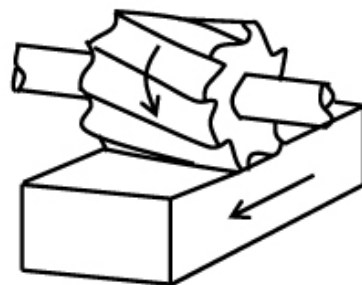
(f) 鍛造



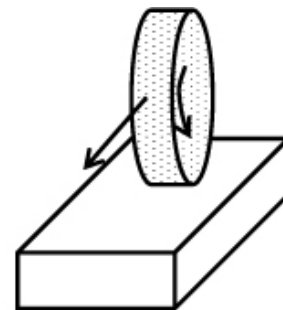
(a) 旋削



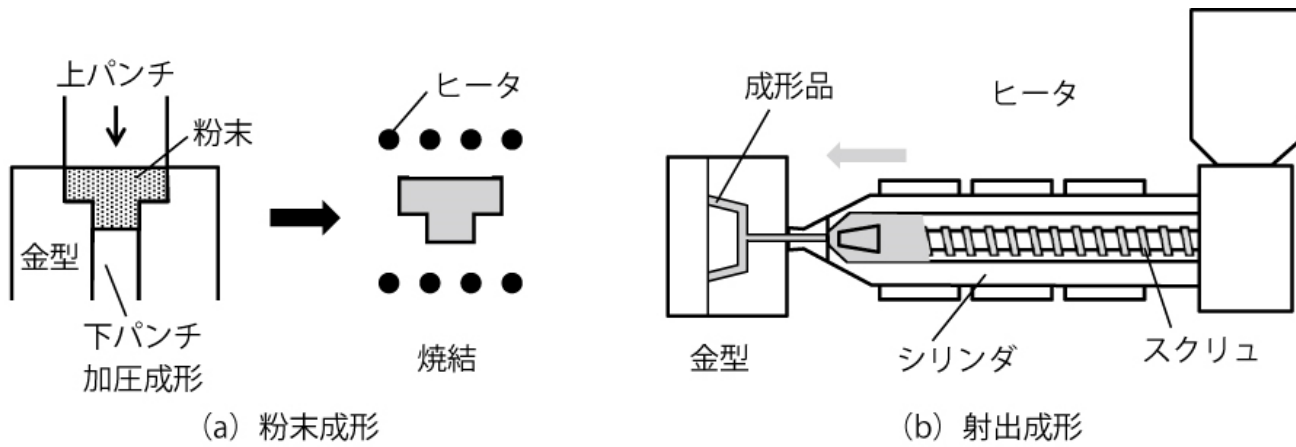
(b) 穴あけ



(c) フライス加工

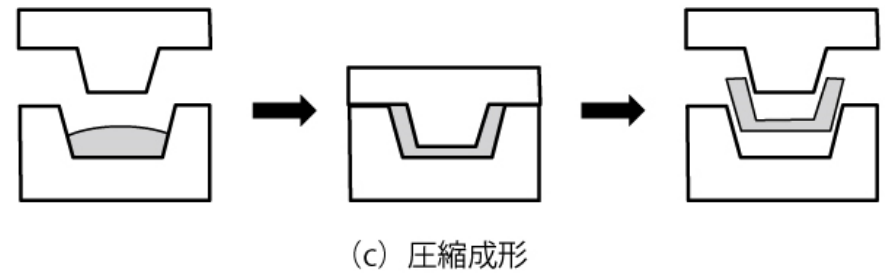


(d) 研削

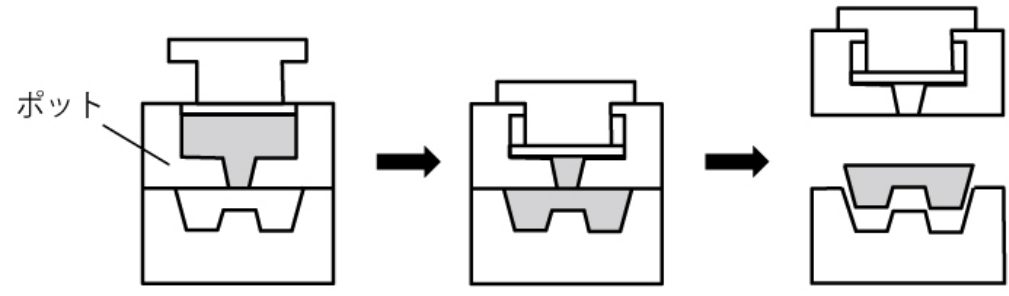


(a) 粉末成形

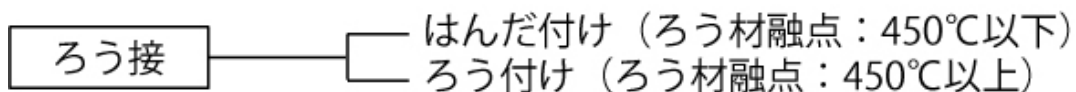
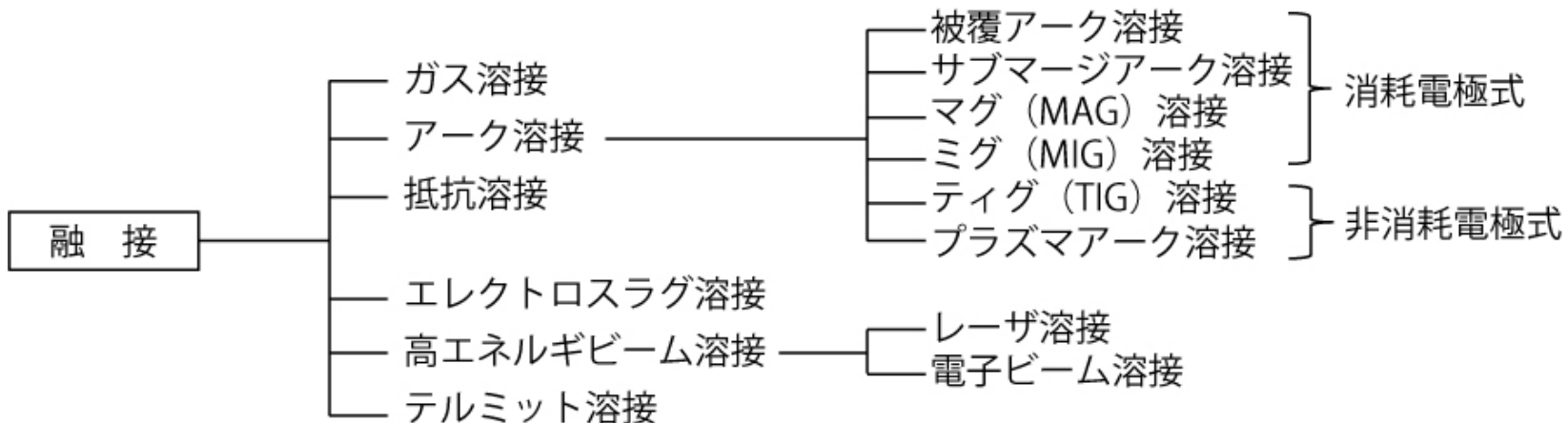
(b) 射出成形



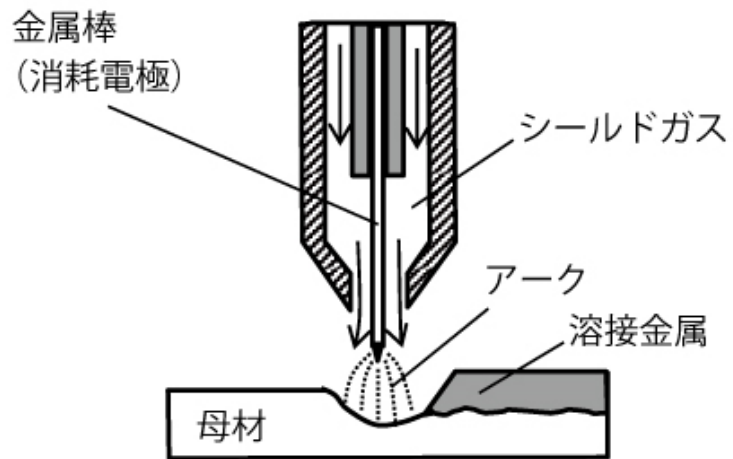
(c) 圧縮成形



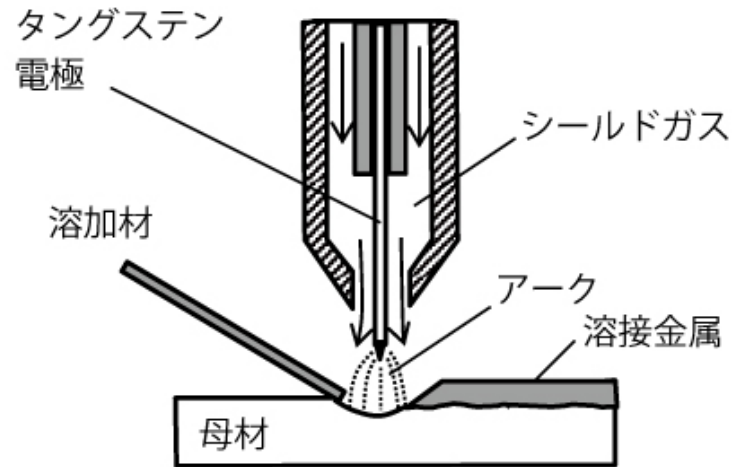
(d) トランスファ成形



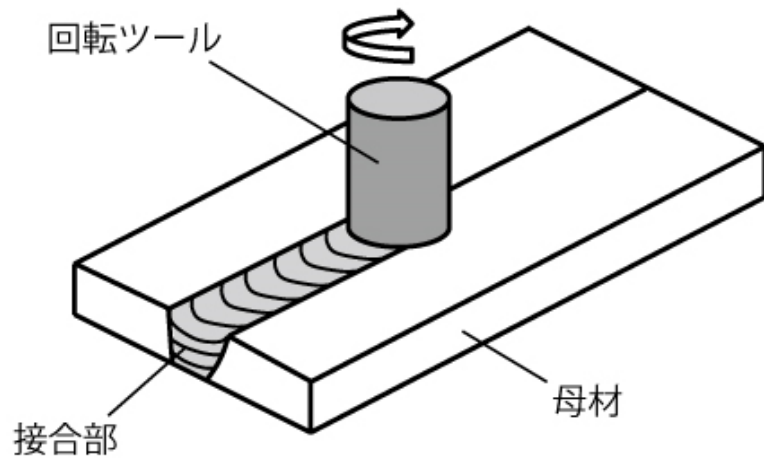




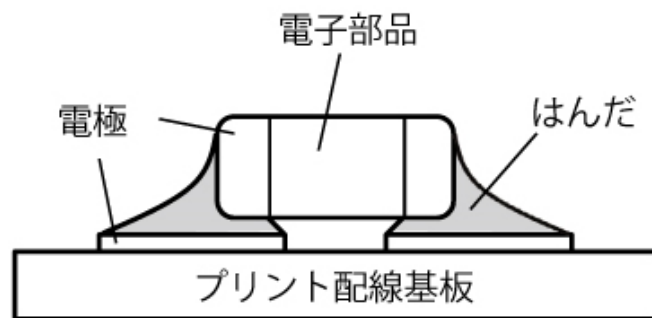
(a) ミグ (MIG) 溶接



(b) ティグ (TIG) 溶接



(c) 摩擦攪拌接合



(d) はんだ付け

